

REPARATURANLEITUNG

WECHSELN DER DICHTUNGSRINGE

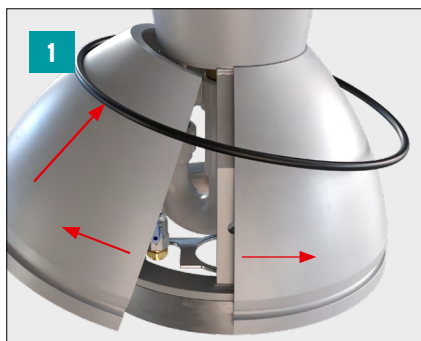


**Zur Videoanleitung:
Wechseln der Dichtungsringe**

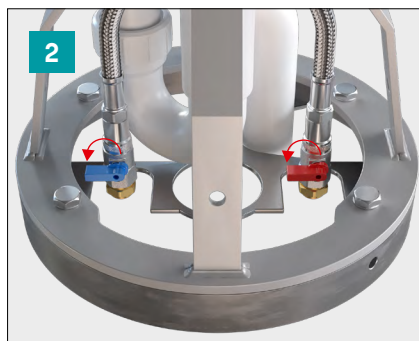


**English?
Download repair instructions here**

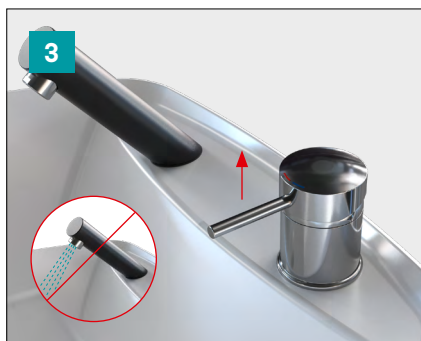




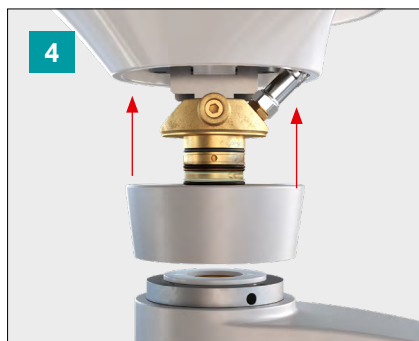
1 Gummischutzring nach oben streifen und die beiden Halbschalen entfernen.



2 Absperrhähne für Warm- und Kaltwasser im Kegelfuß schließen.



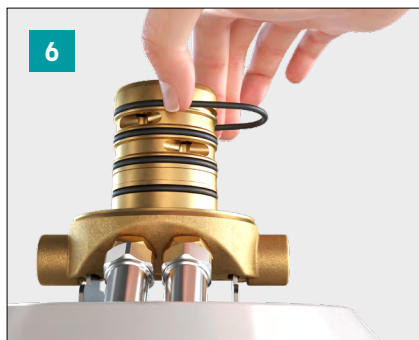
3 Mischbatterie am Waschbecken öffnen, prüfen ob Wasser wirklich abgestellt ist.



4 Waschbecken nach oben abheben und Abdeckhülse abnehmen.



5 Kippdrehzapfen mit Spiritus o.ä. reinigen.



6 O-Ringe nacheinander ausbauen.



7
Kippdrehzapfen ohne O-Ringe ebenfalls mit Spiritus o.ä. reinigen.



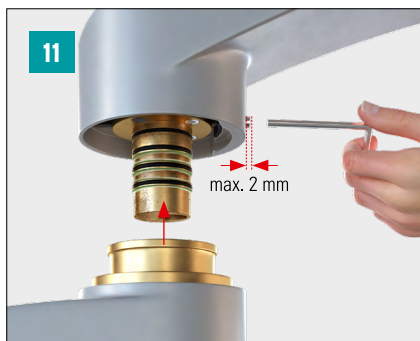
8
Drehzapfengehäuse mit Spiritus o.ä. gründlich reinigen.



9
Neue O-Ringe einbauen.



10
Kippdrehzapfen mit dem beigelegten Fett neu einfetten. Zum Einfetten keinen Lappen verwenden – mit dem Finger einstreichen. Bitte beachten, dass nur das mitgelieferte Fett verwendet werden darf.



Ab hier: O-Ringe an den Armen tauschen
 Gelenkbremse Oberarm/Unterarm mit 6er Inbusschlüssel bis Anschlag herausdrehen (linksherum). Oberarm/Unterarm unter leichten Drehbewegungen nach oben abheben.



Drehzapfen mit Spiritus o.ä. reinigen.



O-Ringe nacheinander ausbauen.



Drehzapfen ohne O-Ringe ebenfalls mit Spiritus o.ä. reinigen.



Neue O-Ringe einbauen.



Alle Drehzapfengehäuse mit Spiritus o.ä. gründlich reinigen.

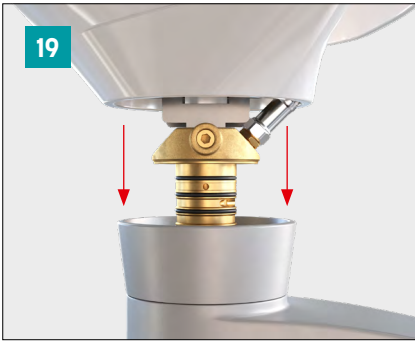


Drehzapfen mit dem beigelegten Fett neu einfetten. Zum Einfetten keinen Lappen verwenden – mit dem Finger einstreichen. Bitte beachten, dass nur das mitgelieferte Fett verwendet werden darf.



Schwenkarm unter leichten Drehbewegungen wieder einsetzen. Gelenkbremse zurückdrehen (rechts herum), bis der Schwenkarm die normale Leichtgängigkeit erreicht hat.

Achtung: Es muss darauf geachtet werden, dass die weiße Anlaufscheibe im Gehäuse eben aufliegt.

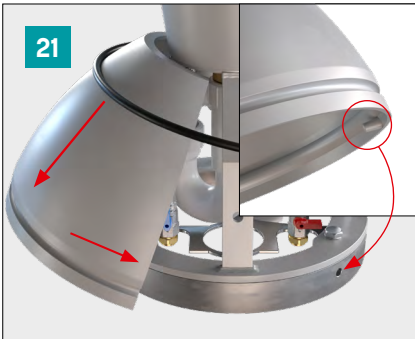


Abdeckschale aufsetzen und danach Waschbecken senkrecht einsetzen.

Achtung: nicht verkanten!



Absperrhähne für Warm- und Kaltwasser im Kegelfuß wieder öffnen, auf Dichtheit überprüfen.



Halbschalen um den Kegelfuß legen und zusammenführen, dabei den Gummi-Schutzring über die Halbschalen nach unten in die Ringnut streifen.

Technische Änderungen und Farbabweichungen vorbehalten. Alle Maße sind ca. und in mm angegeben. Sie gelten als nicht rechtsverbindlich.

Jobst GmbH
Albert-Einstein-Str. 4
D-73529 Schwäbisch Gmünd

 +49 7171 82004
 info@jobst-salon.de
 www.jobst-salon.de

[#welovehairstylists](https://www.instagram.com/welovehairstylists)

Follow Jobst

