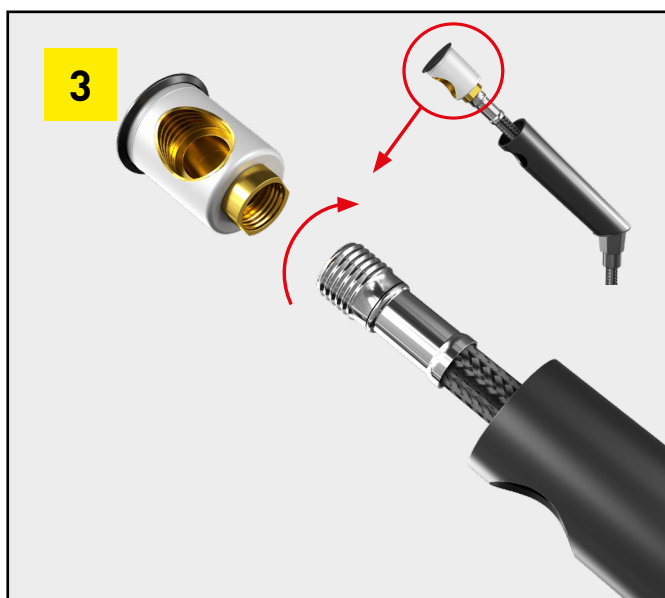
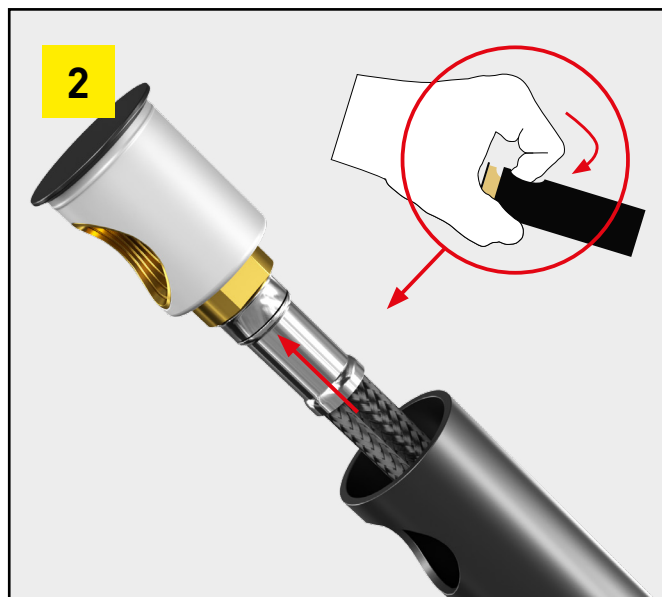
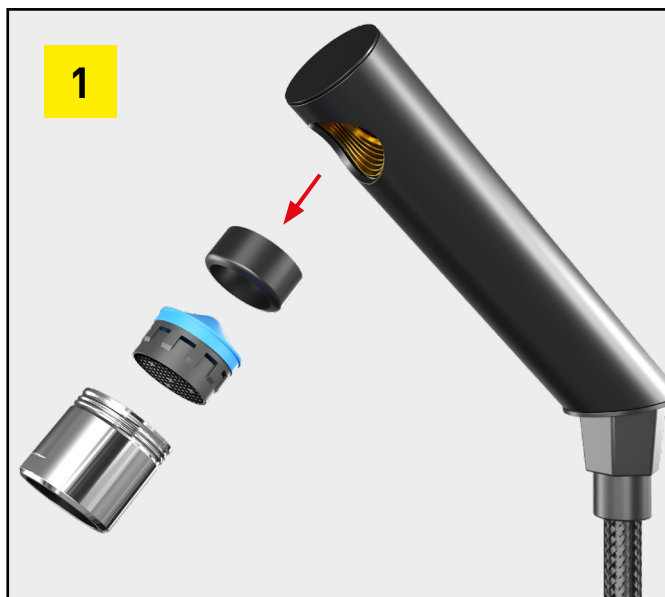


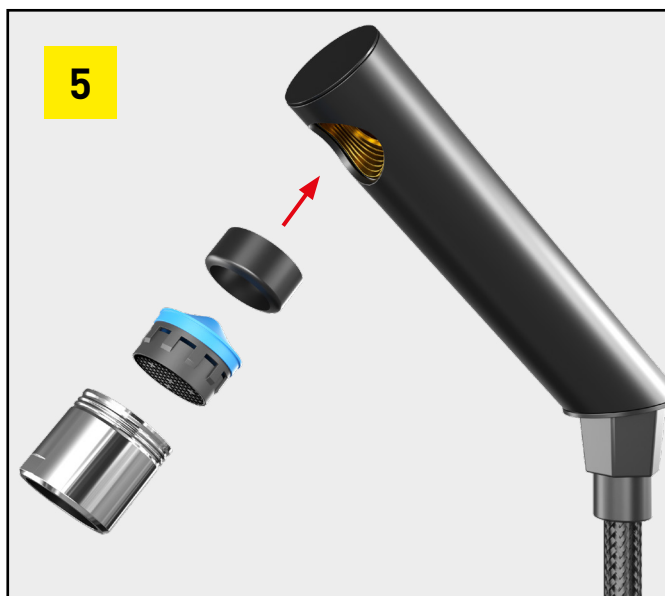
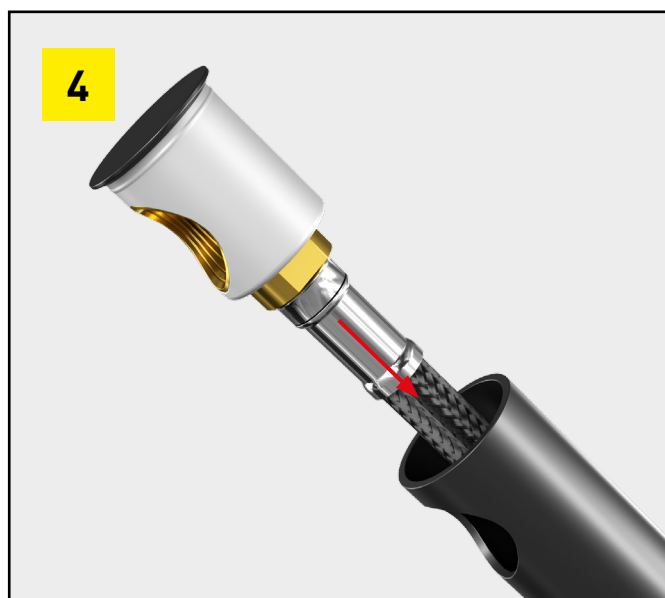
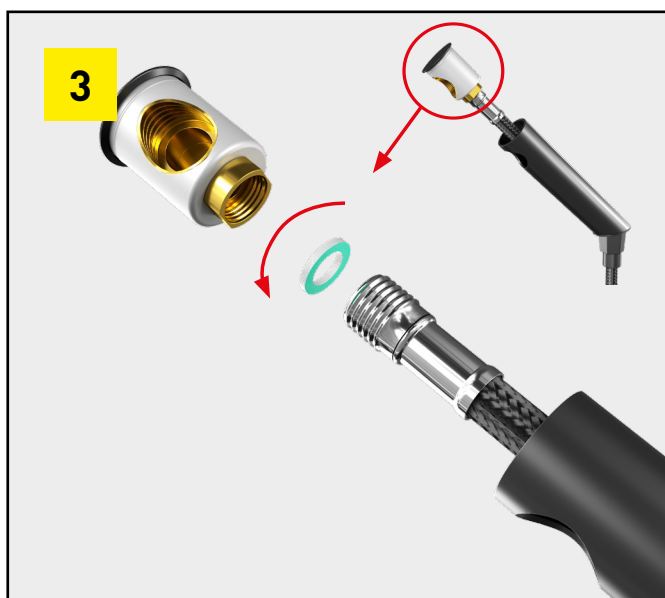
MONTAGEANLEITUNG

AQUAPLUS MISCHBATTERIE

DEMONTAGE



MONTAGE



Pflegeanleitung

Sehr geehrter Kunde, wir gratulieren Ihnen zu Ihrem Kauf! Sie haben ein Qualitätsprodukt erworben. Zur richtigen Pflege sind folgende Hinweise zu beachten:

- Chrom-Oberflächen reinigen Sie am besten mit einem **flüssigen Reinigungsmittel** oder einer Seifenlauge. Verwenden Sie bitte auf gar keinen Fall salzsäurehaltige Reinigungsmittel oder Scheuermittel. Bei Benutzung unzulässiger Reinigungsmittel kann die Oberfläche beschädigt werden; solche Schäden sind von Garantieleistungen ausgeschlossen.
- Empfohlener Fließdruck: **3 – 5 bar**
- Temperatur: maximal **70 °C** (Warmwassereingang)
- Wasseranschluss:
warm – links
kalt – rechts
- Höhere Druckdifferenzen zwischen Kalt- und Warmwasseranschluss sind zu vermeiden.
- Zuleitungen vor der Installation der Mischbatterie durchspülen.
- Ein Betrieb mit Niederdruckspeichern (offene Warmwasserbereiter) ist **nicht** möglich.

Technische Änderungen und Farbabweichungen vorbehalten. Alle Maße sind ca. und in mm angegeben. Sie gelten als nicht rechtsverbindlich.



Follow Jobst

Jobst GmbH

Albert-Einstein-Str. 4
D-73529 Schwäbisch Gmünd

+49 7171 82004
info@jobst-salon.de
www.jobst-salon.de

#welovehairstylists



SCAN FOR
MORE INFOS