

MONTAGEANLEITUNG

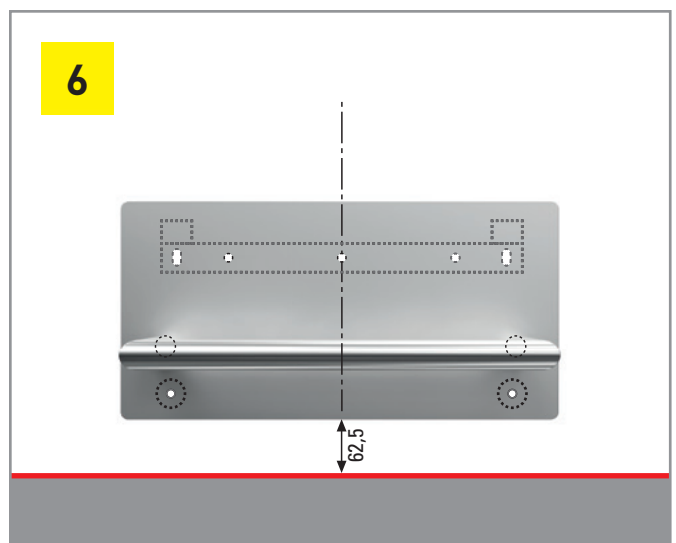
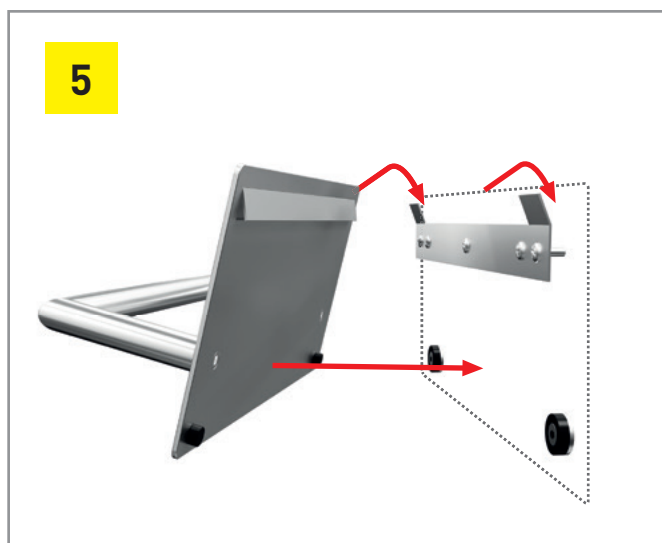
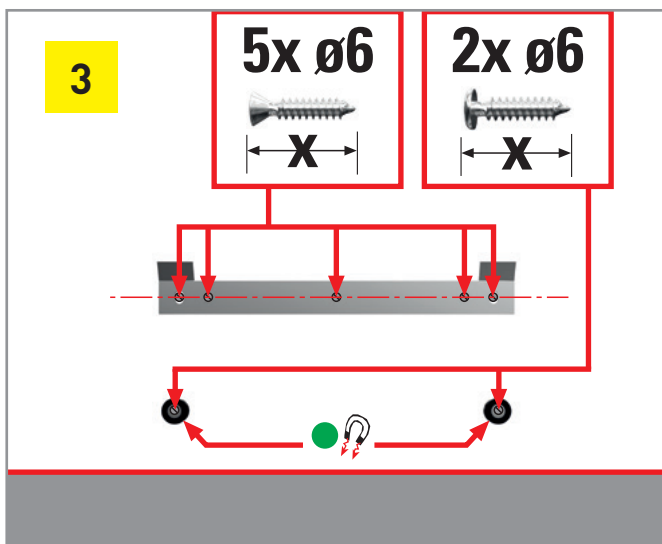
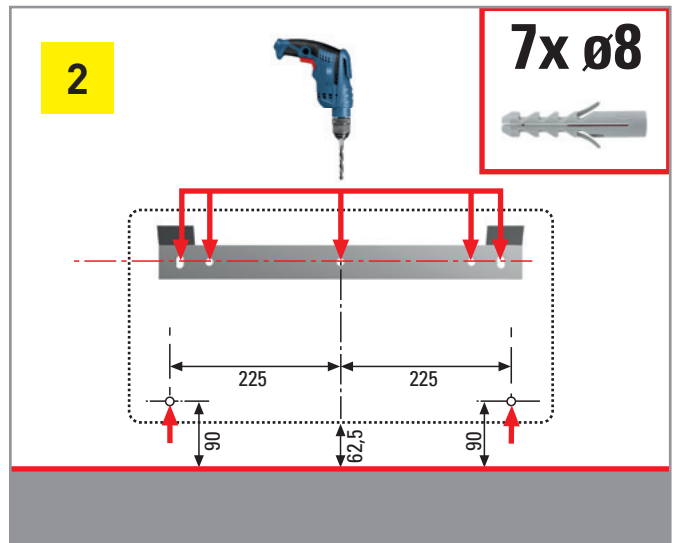
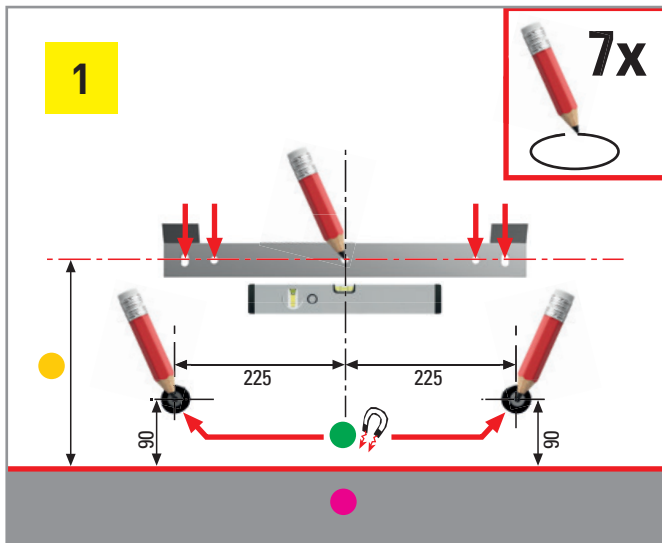
# FORUM FUSSSTÜTZE MIT WANDSCHONER

DE

## FORUM Fußstütze mit Wandschoner

Technische Änderungen und Farbabweichungen vorbehalten. Alle Maße sind ca. und in mm angegeben. Sie gelten als nicht rechtsverbindlich.

- Magnet
- Fußboden
- Schraubenhöhe 270 mm








Follow Jobst

**Jobst GmbH**  
Albert-Einstein-Str. 4  
D-73529 Schwäbisch Gmünd

[#welovehairstylists](https://www.instagram.com/welovehairstylists)

 +49 7171 82004  
 [info@jobst-salon.de](mailto:info@jobst-salon.de)  
 [www.jobst-salon.de](http://www.jobst-salon.de)

