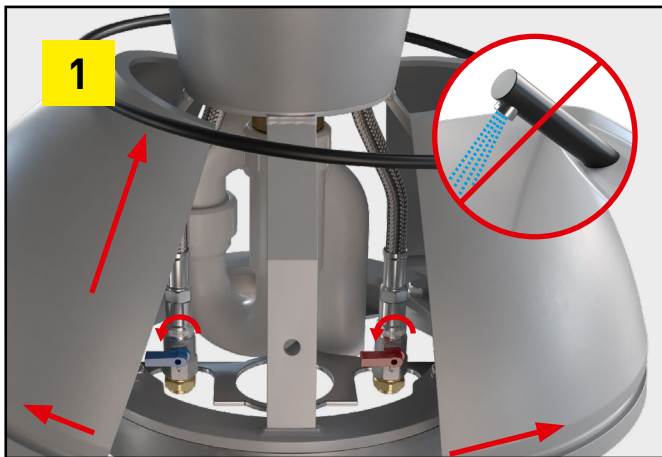




REPARATURANLEITUNG

# AUSTAUSCH KARTUSCHE MISCHBATTERIE AQUAPLUS



Gummischutzring nach oben streifen und beide Halbschalen entfernen. Absperrhähne für Warm- und Kaltwasser im Kegelfuß schließen und am Waschbecken prüfen, ob Wasser wirklich abgestellt ist.



Griff waagrecht stellen. Danach durch die Bohrung an der Rückseite, die innenliegende Schraube mit einem 2,5 mm Inbusschlüssel lösen. Griff nach oben abheben.



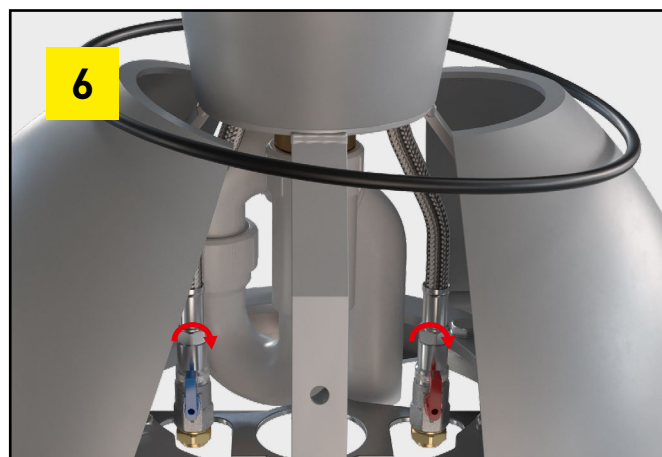
Rosette und Kunststoffmutter durch Linksdrehung lösen und Kartusche herausnehmen.



Austauschkartusche einsetzen. **Achtung: Es muss darauf geachtet werden, dass die beiden Zapfen unten an der Kartusche in die dafür vorgesehenen Stiftlöcher im Mischbatteriegehäuse einrasten.**



Griff auf Vierkant aufsetzen und waagrecht nach unten drücken. Die innenliegende Schraube durch die Bohrung wieder festschrauben.



Absperrhähne für Warm- und Kaltwasser im Kegelfuß wieder öffnen, auf Dichtheit überprüfen. Halbschalen um den Kegelfuß legen und zusammenführen, dabei den Gummischutzring über die Halbschalen nach unten in die Ringnut streifen.

**Jobst GmbH**  
 Albert-Einstein-Str. 4  
 D-73529 Schwäbisch Gmünd

☎ +49 7171 82004  
 ✉ info@jobst-salon.de  
 🌐 www.jobst-salon.de

**#welovehairstylists**

