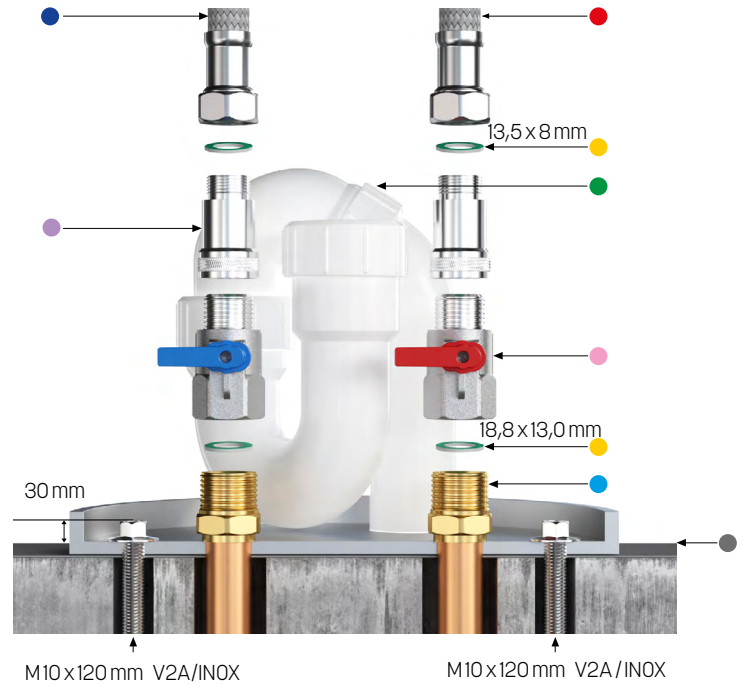
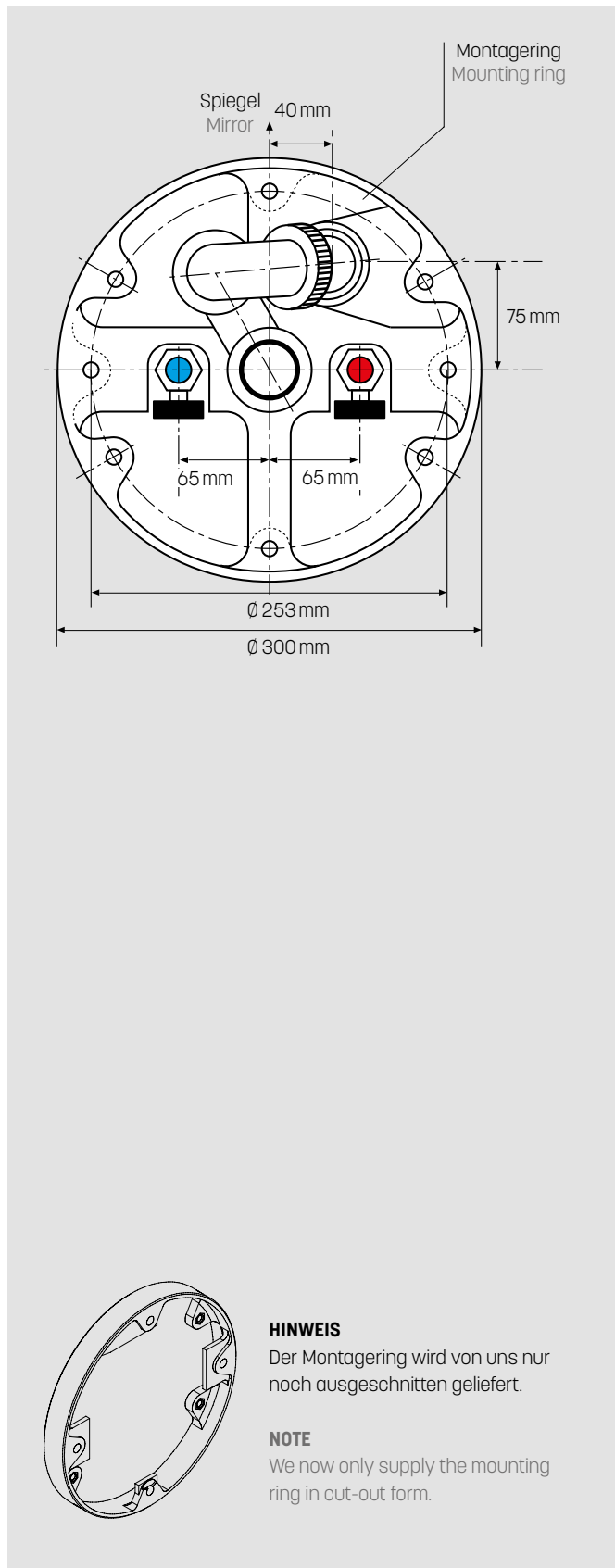


MONTAGEANLEITUNG  
INSTALLATION INSTRUCTIONS

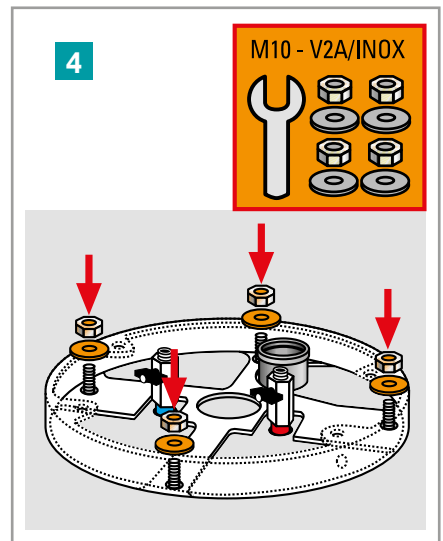
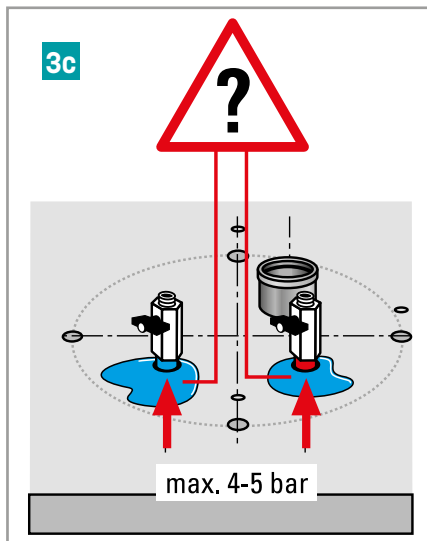
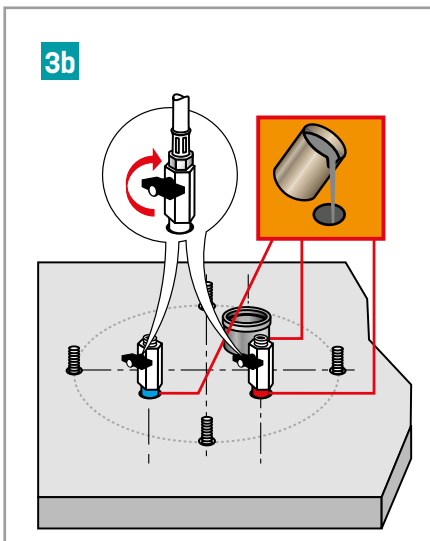
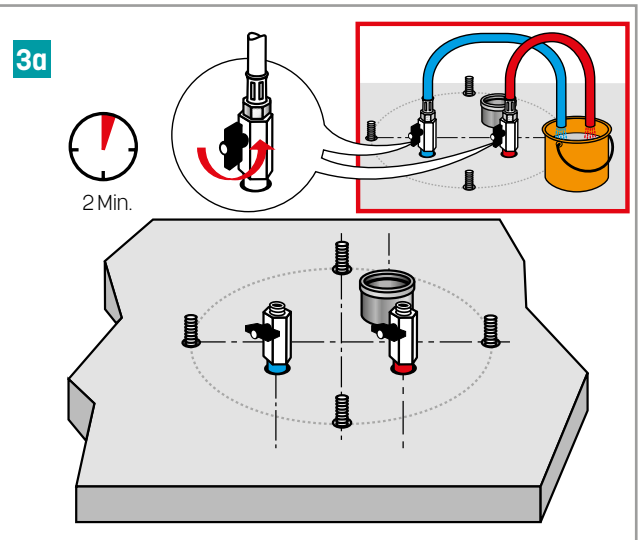
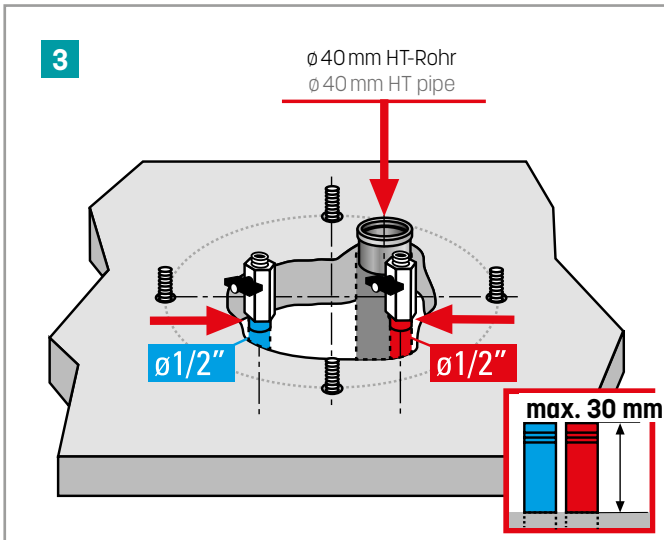
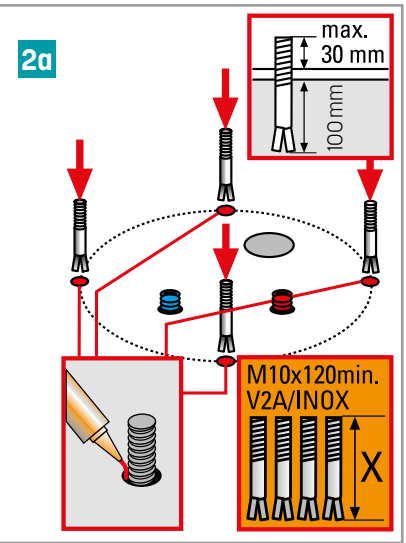
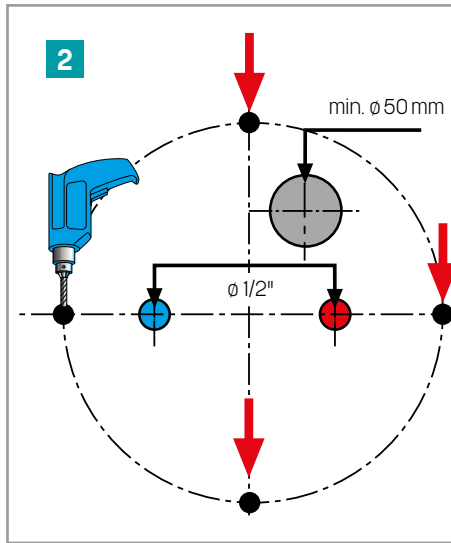
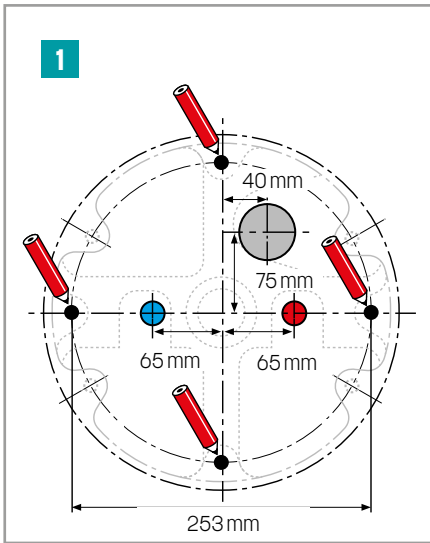
## **CONTURA FORM**

# MONTAGEANLEITUNG FÜR DEN INSTALLATEUR

## INSTALLATION INSTRUCTIONS FOR THE PLUMBER



- |                                       |                                    |
|---------------------------------------|------------------------------------|
| ● Blau / kalt                         | ● Blue / cold                      |
| ● Rot / warm                          | ● Red / hot                        |
| ● Rückflussverhinderer                | ● Backflow preventer               |
| ● 40 mm Röhrengeruchsverschluss       | ● Pipe odour trap                  |
| ● Absperrhähne                        | ● Stopcocks                        |
| ● Fibernichtung                       | ● Fiber gasket                     |
| ● Anschlussgewinde außen R1/2"        | ● Connection thread outside R1/2"  |
| ● Oberkante Fußboden inkl. Bodenbelag | ● Floor level incl. floor covering |



Druckprüfung der Anlage mit 8 bar. Wasserdruck auf 3–5 bar einstellen. Nach Beendigung der Installationsarbeiten unbedingt Wasserleitung durchspülen. Bei mehreren Anlagen ist ein **zentraler Abstellhahn** erforderlich. Dieser muss vom Salon aus leicht zugänglich sein.

**Die Montageanleitung gilt für den Anschluss einer Anlage. Bei mehreren Anlagen ist der Rohrquerschnitt entsprechend zu erweitern (eventl. Ringleitung).**

#### **WICHTIG**

Bei Wasserdruck über 5 bar ist dieser durch ein Druckminderventil zu regulieren. Da für Warmwasserboiler ein Druckminderventil verwendet wird, kann dieses gleich bei der allgemeinen Wasserzufuhr angebracht werden. Um **Temperaturschwankungen zu vermeiden**, sollten Wassermenge sowie Wasserdruck für Warm- und Kaltwasser identisch sein.

Temperatur: maximal **70 °C** (Warmwassereingang)

#### **HINWEIS FÜR DEN BESITZER**

Bis hierher muss der Installateur die Anlage montieren, prüfen und dafür garantieren. Für hier auftretende Störungen ist nur der Installateur zuständig. Der Hersteller der Anlage übernimmt für diese Arbeiten keine Garantieleistung.

Pressure test the system with 8 bar. Set water pressure to 3–5 bar. Once the installation work is complete, be sure to flush the water pipe system. In the case where several systems are to be installed, a **central stopcock** is required, which must be easily accessible from the salon. **The installation instructions describe the process of installing one system only. Should several systems be installed, the pipe cross section must be increased correspondingly.**

#### **IMPORTANT**

If the water pressure exceeds 5 bar, same it must be regulated by a pressure reducing valve. Since a pressure reducing valve is used for water boilers, it may also be used for the general water supply. In **order to avoid fluctuations of temperature**, the quantity of water and water pressure for hot and cold water must be identical.

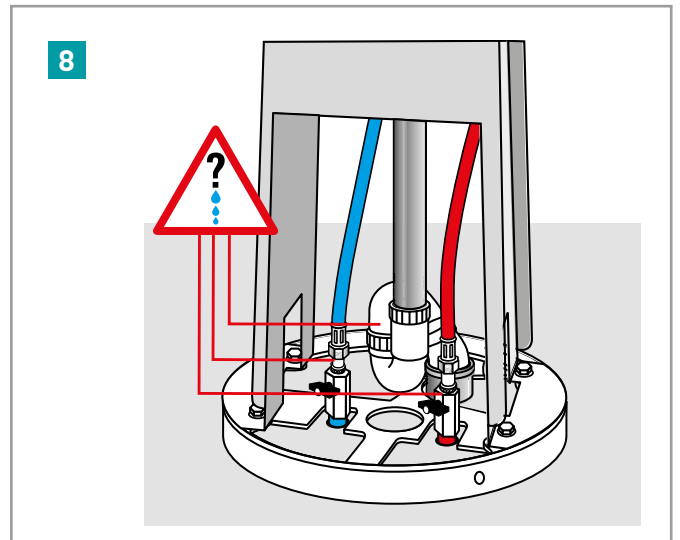
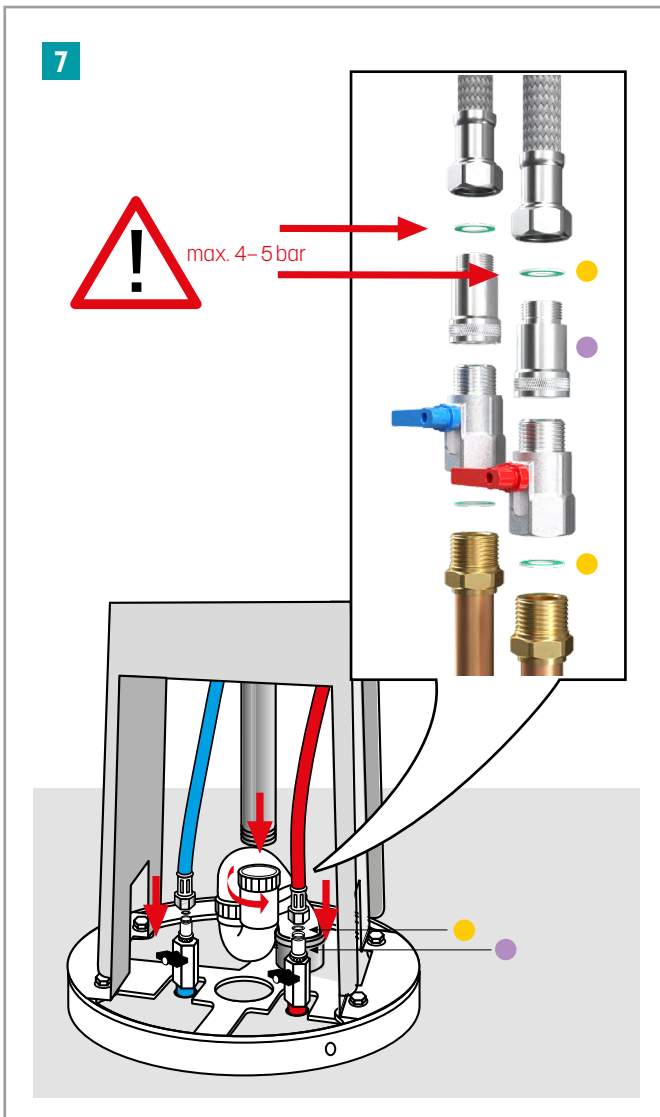
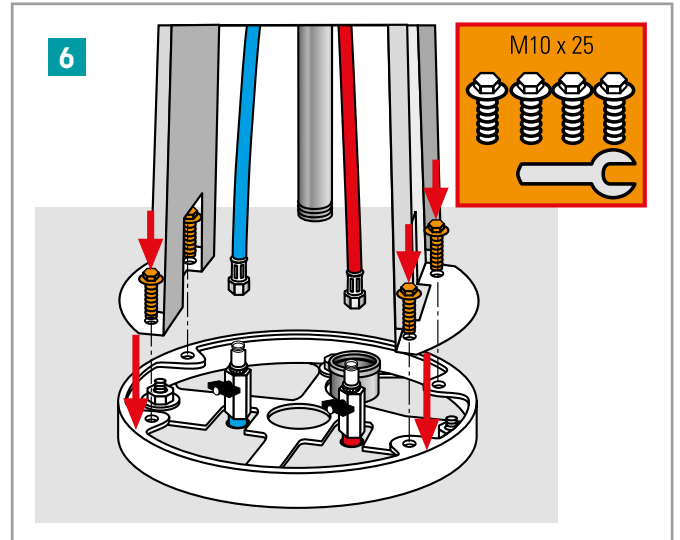
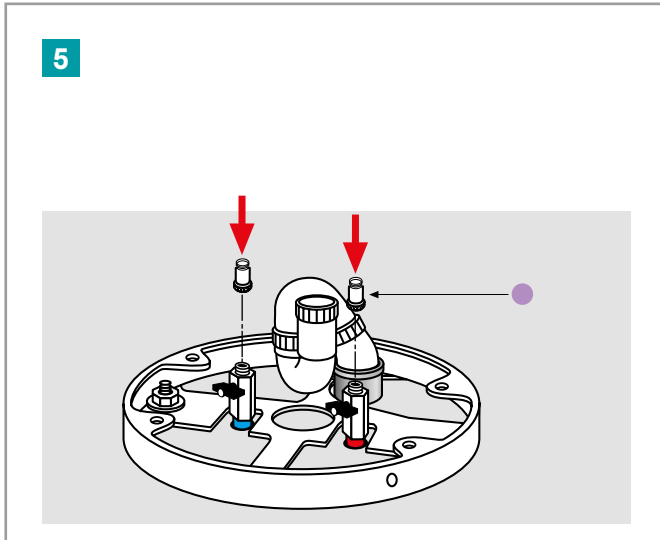
Temperature: maximum **70 °C** (hot water inlet)

#### **INFORMATION FOR THE OWNER**

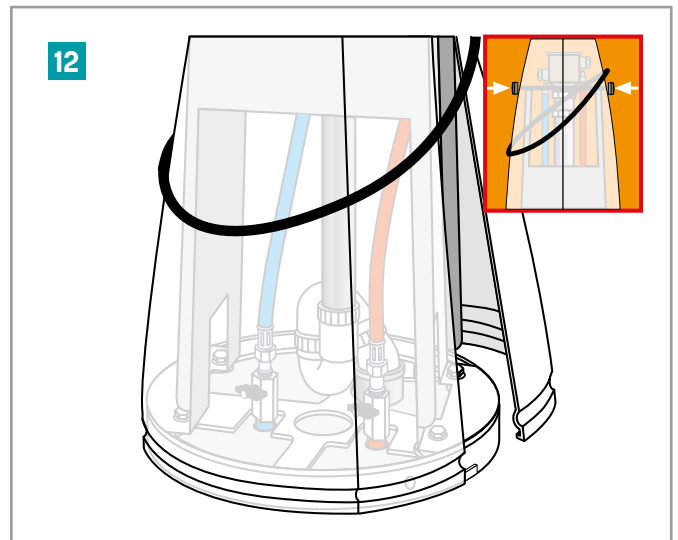
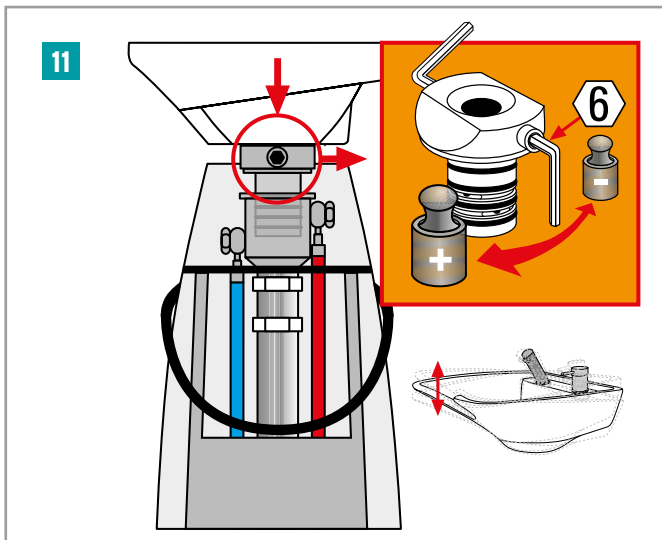
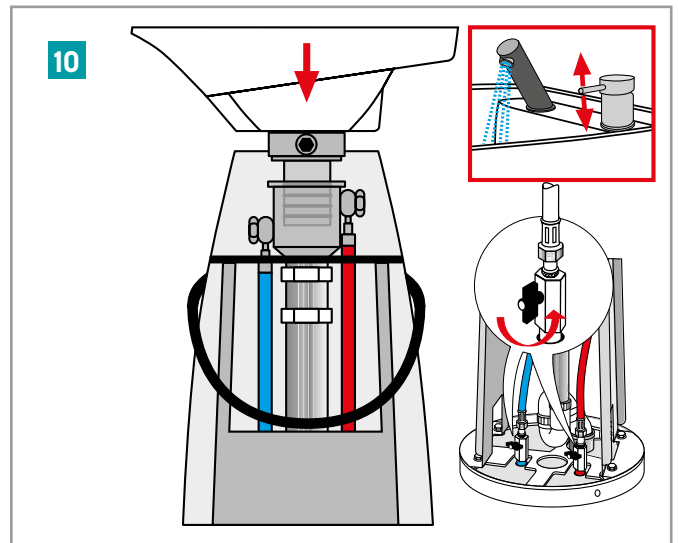
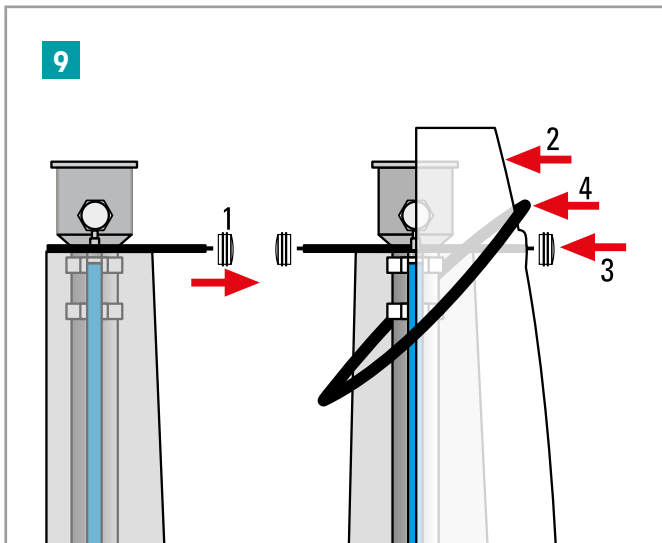
Everything covered up to this point is to be installed and tested by the plumber, who is also responsible for any guarantee in this regard. The plumber alone shall be liable for any malfunctions or problems. The manufacturer assumes no liability for any such tasks and performances.

# MONTAGEANLEITUNG FÜR DEN EINRICHTUNGSMONTEUR

## INSTALLATION INSTRUCTIONS FOR THE FIXTURE INSTALLER



- Fiberdichtung
- Rückflussverhinderer
- Fiber gasket
- Backflow preventer



#### NOCHMALIGE ÜBERPRÜFUNG DER GESAMTEN ANLAGE

Einweisung des Bedienungspersonals in Technik und Funktion durch den Einrichtungsmonteur.

#### HINWEIS FÜR DEN BESITZER

Für diese ausgeführten Montagearbeiten muss der Einrichtungsmonteur garantieren. Der Hersteller der Anlage übernimmt für diese Arbeiten keine Garantieleistung.

**Nach Betriebsschluss Absperrhähne schließen!**

#### CHECK THE ENTIRE SYSTEM AGAIN FOR FUNCTIONALITY AND CORRECT INSTALLATION

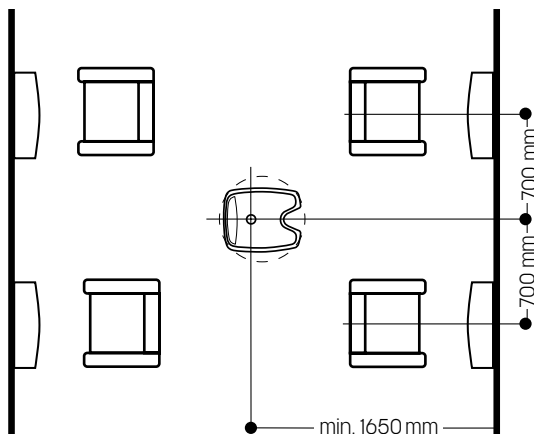
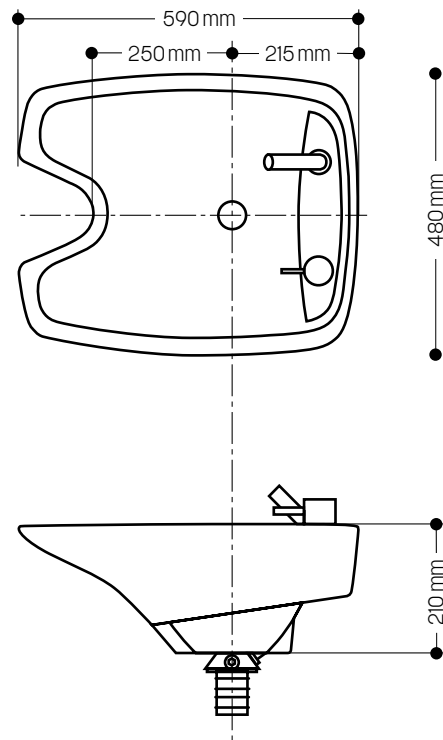
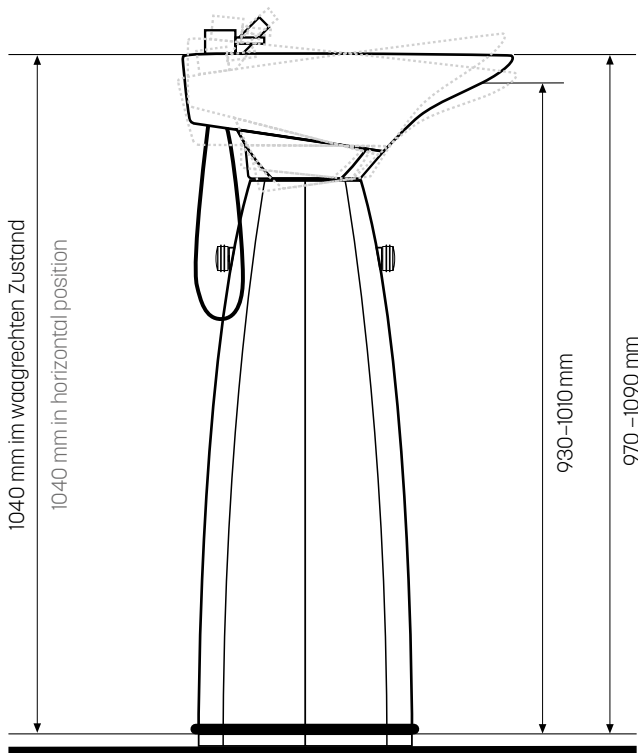
Instruct the operating personnel regarding the device and its function.

#### INFORMATION FOR THE OWNER

The fixture installer shall be liable for the installation work. The manufacturer of the system assumes no liability for any such tasks and performances.

**Shut stopcocks after the end of the work!**

# CONTURA FORM



## BEISPIELE FÜR PLATZEINTEILUNG

**Die Stühle müssen drehbar sein.**

Technische Änderungen und Farbabweichungen vorbehalten.  
Alle Maße sind Ca.-Maße und in mm angegeben. Sie gelten als nicht rechtsverbindlich.

## EXAMPLES FOR AREA DISTRIBUTION

**Chairs must be swivelable.**




Technical changes and colour deviations reserved.  
All dimensions are approximate values and are indicated in mm.  
They shall not be deemed legally binding specifications.



Follow Jobst

**Jobst GmbH**  
Albert-Einstein-Str. 4  
D-73529 Schwäbisch Gmünd

[#welovehairstylists](#)

 +49 7171 82004  
 [mail@jobst-salon.de](mailto:mail@jobst-salon.de)  
 [www.jobst-salon.de](http://www.jobst-salon.de)

