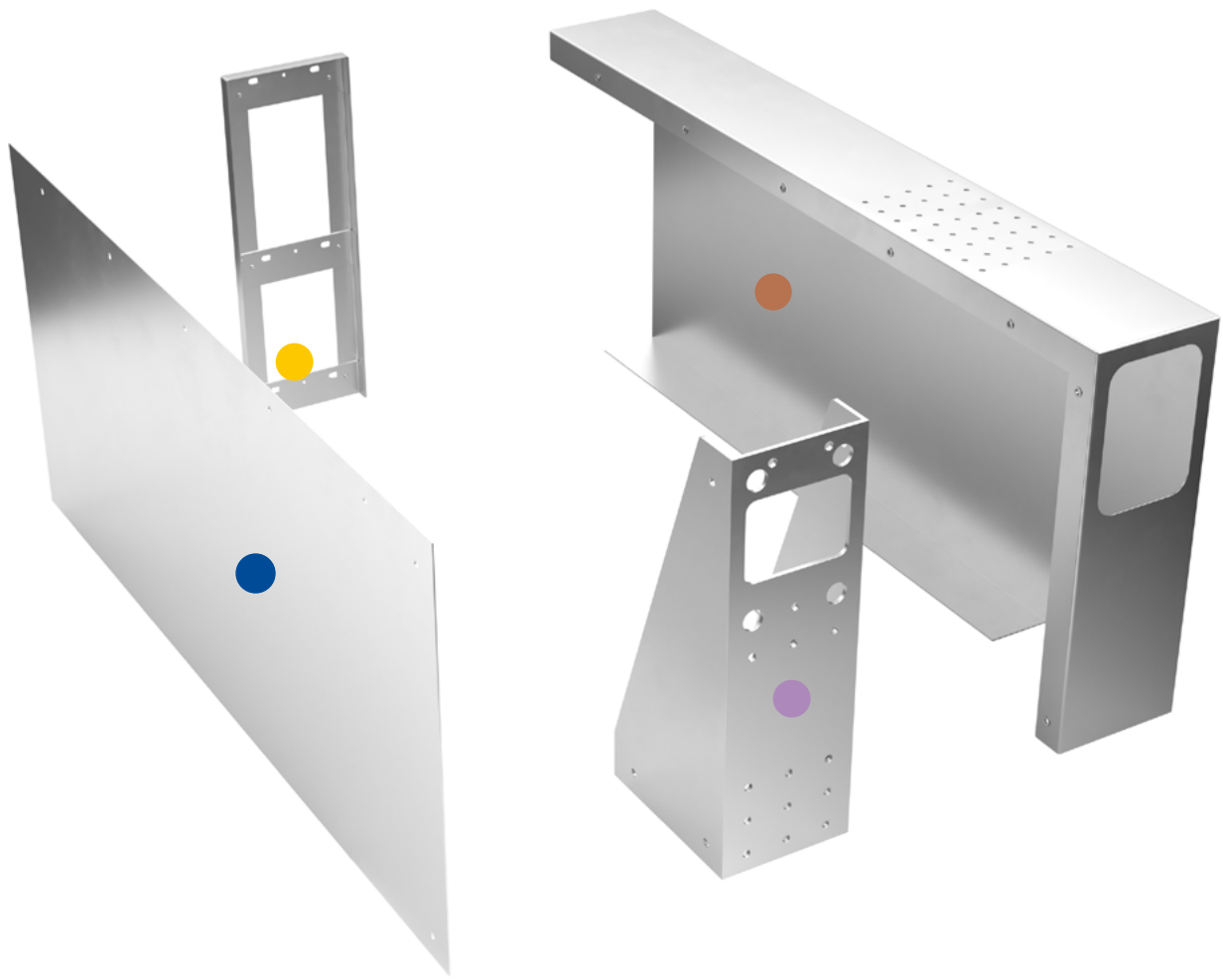




MONTAGEANLEITUNG


CONTURA MONO WAND

DE



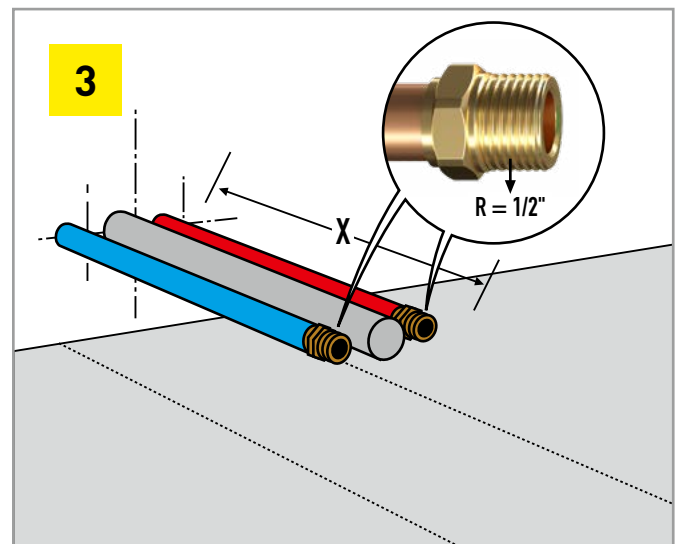
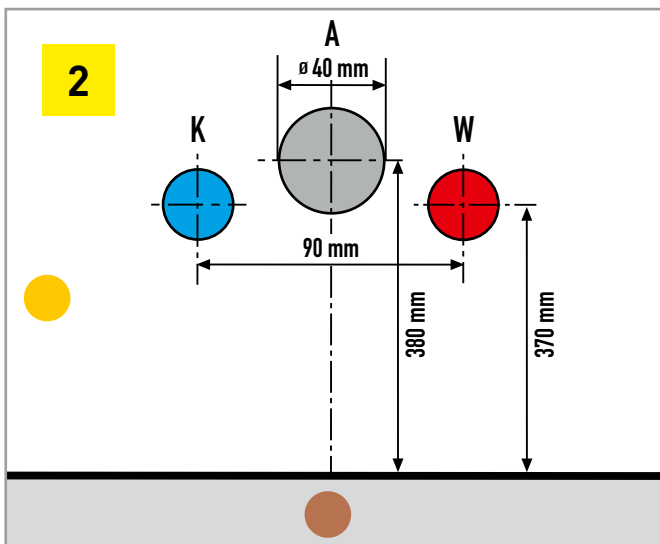
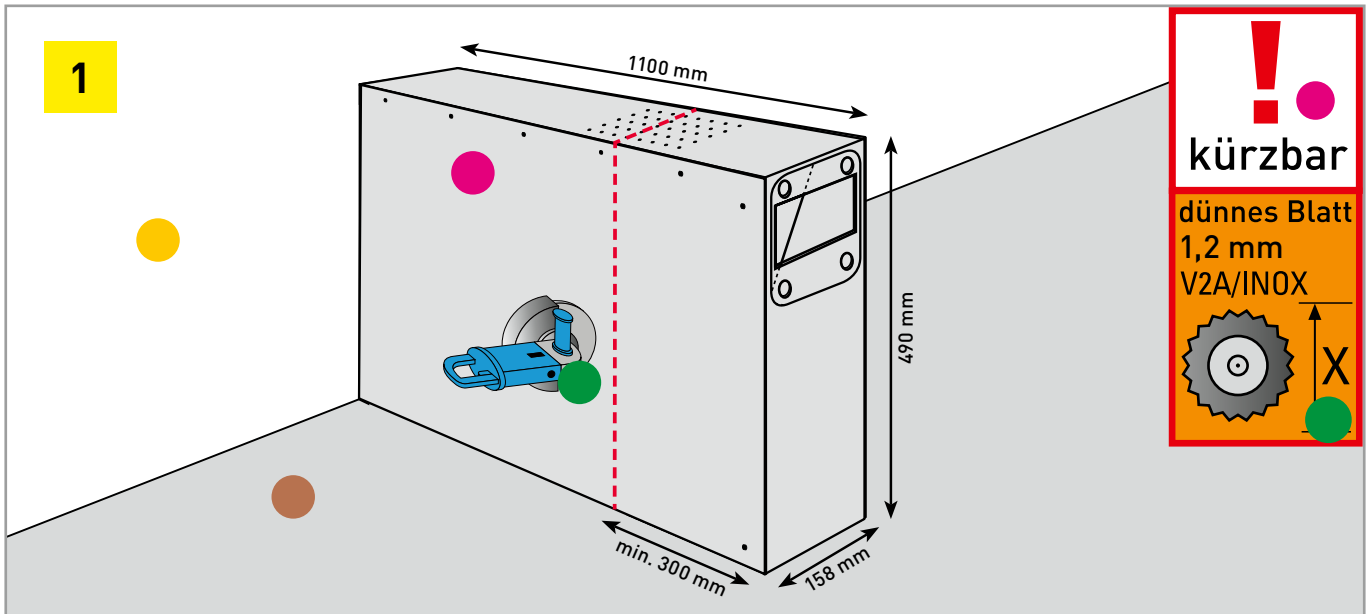
 Wandkanal Mono Wand

 Wandkanal Rahmen für Mono Wand

 Wandkanal Seitenteil für Mono Wand

 Haltewand

MONTAGEANLEITUNG FÜR DEN INSTALLATEUR



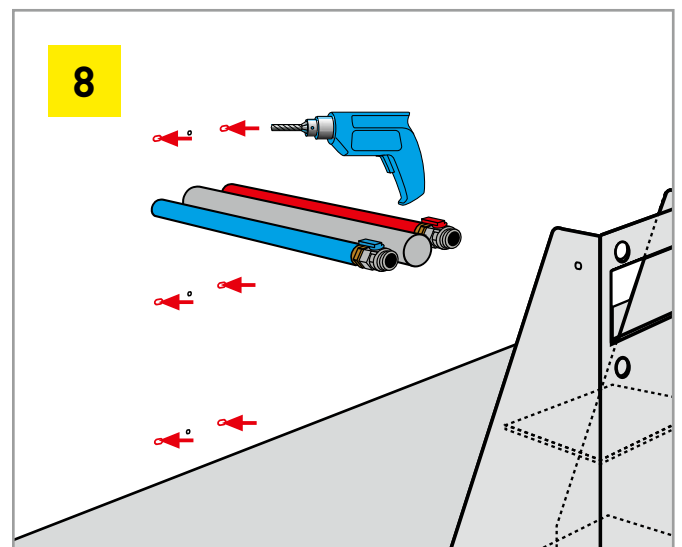
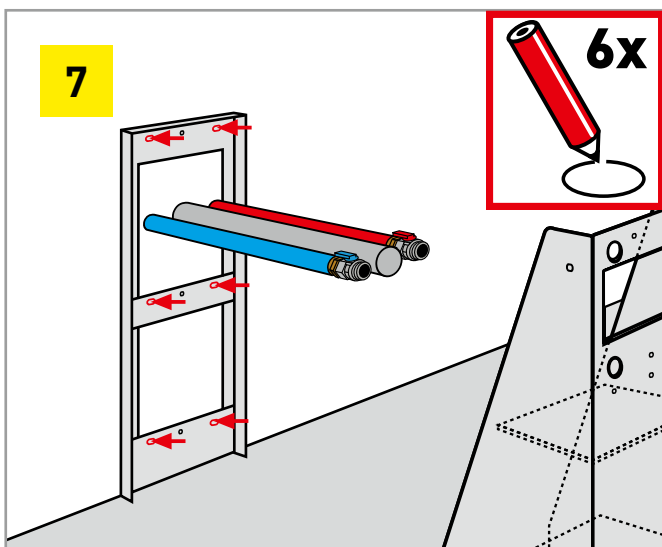
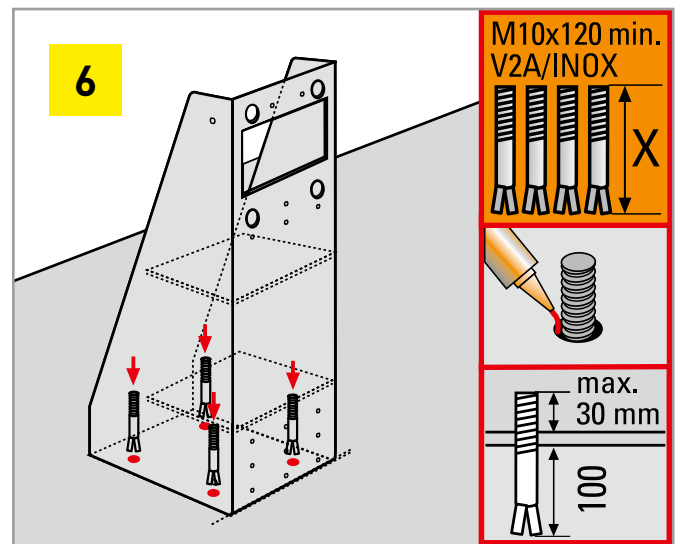
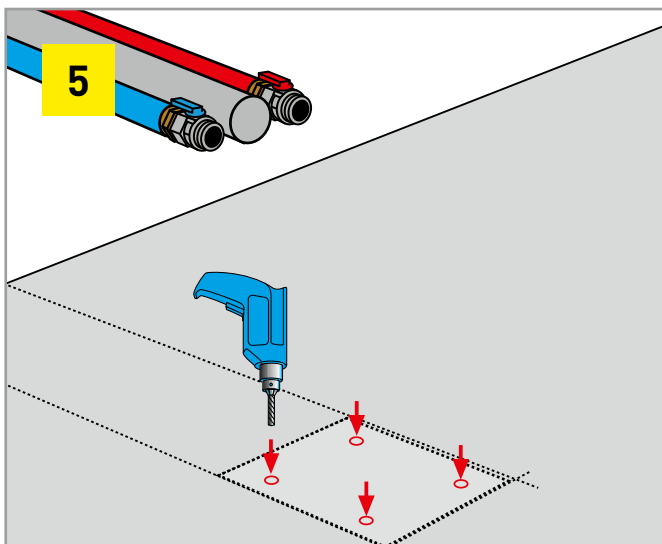
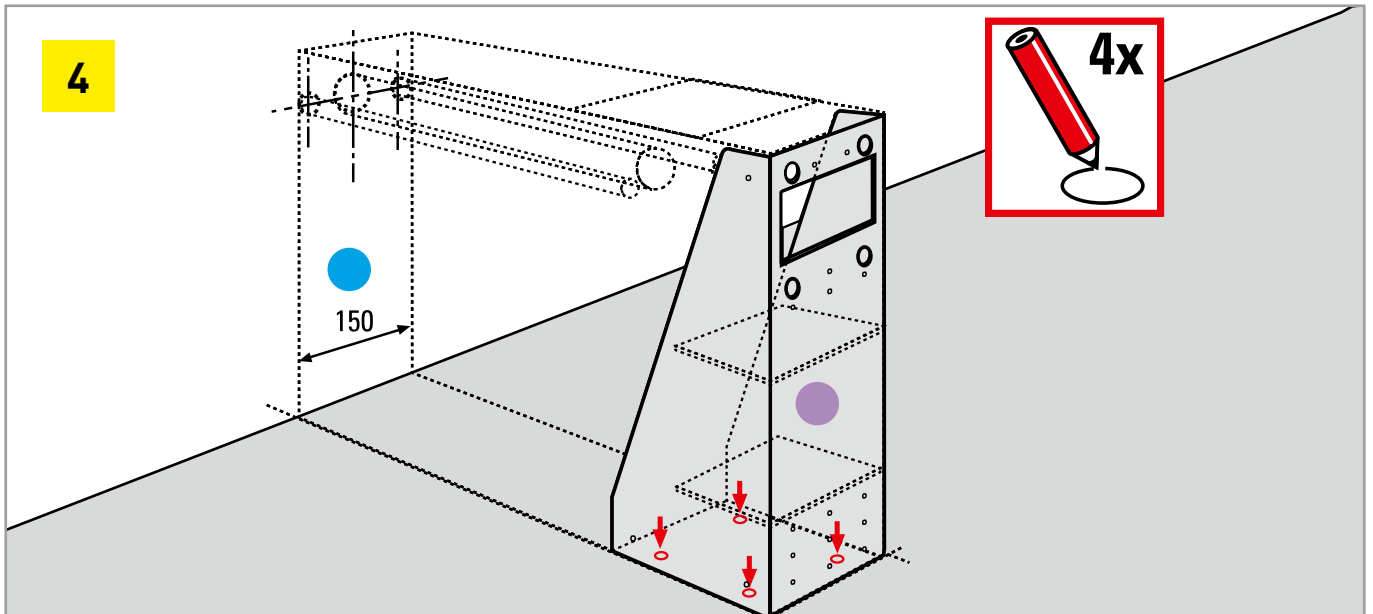
Fußboden

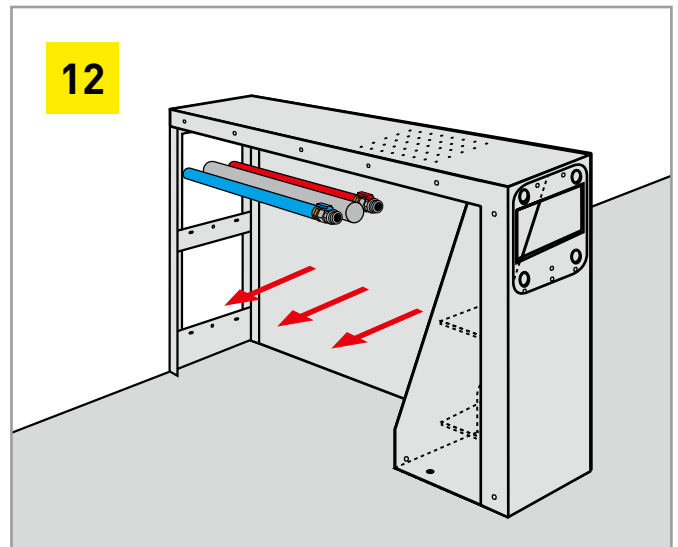
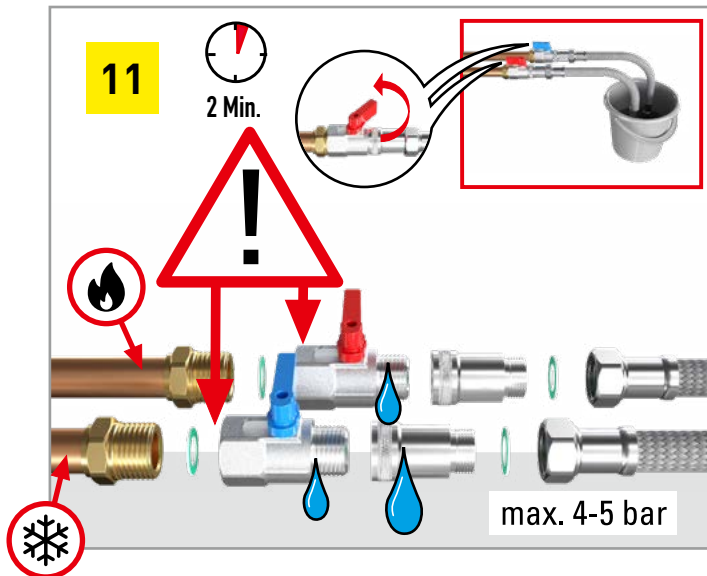
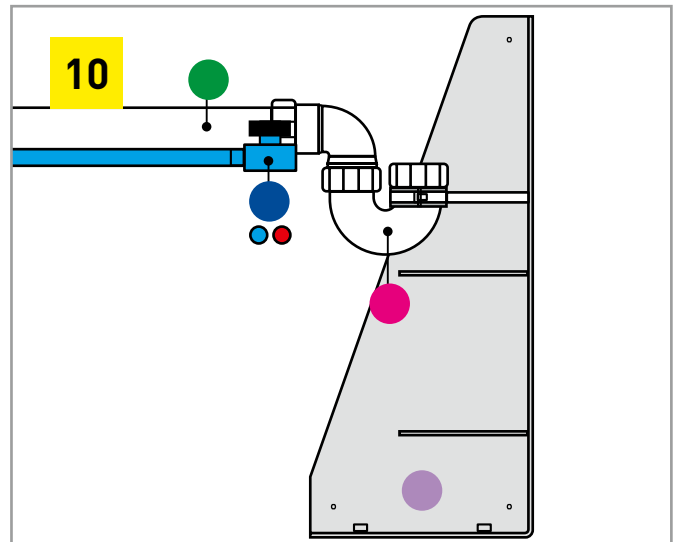
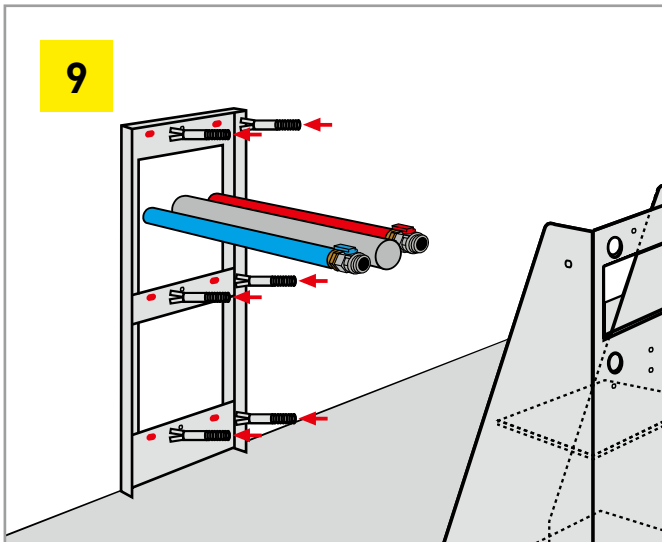
Wand


kürzbar


dünnes Blatt 1,2 mm V2A/INOX

Befestigungswinkel






 2 Absperrhähne R 1/2" Innengewinde

 40 mm HT Rohr Ablauf ca. 2% Gefälle bis zur Wand

 Kanal-Innenmaß

 Siphon

 Befestigungswinkel

Druckprüfung der Anlage mit 8 bar. Wasserdruck auf 3–5 bar einstellen. Nach Beendigung der Installationsarbeiten unbedingt Wasserleitung durchspülen. Bei mehreren Anlagen ist ein **zentraler Abstellhahn** erforderlich. Dieser muss vom Salon aus leicht zugänglich sein.

Die Montageanleitung gilt für den Anschluss einer Anlage. Bei mehreren Anlagen ist der Rohrquerschnitt entsprechend zu erweitern (evtl. Ringleitung).

Wichtig: Bei Wasserdruck über 5 bar ist dieser durch ein Druckminderventil zu regulieren. Da für Warmwasserboiler ein Druckminderventil verwendet wird, kann dieses gleich bei der allgemeinen Wasserzufuhr

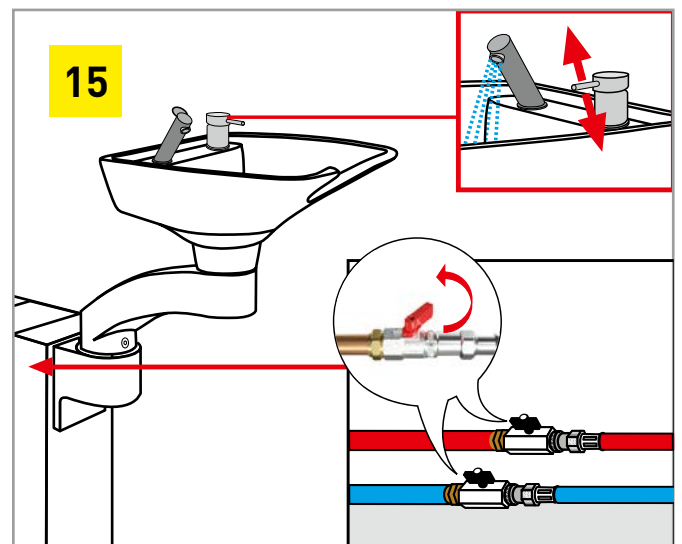
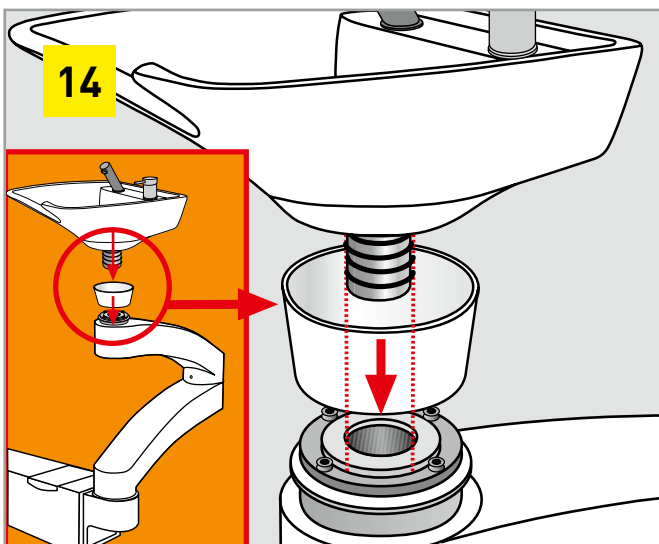
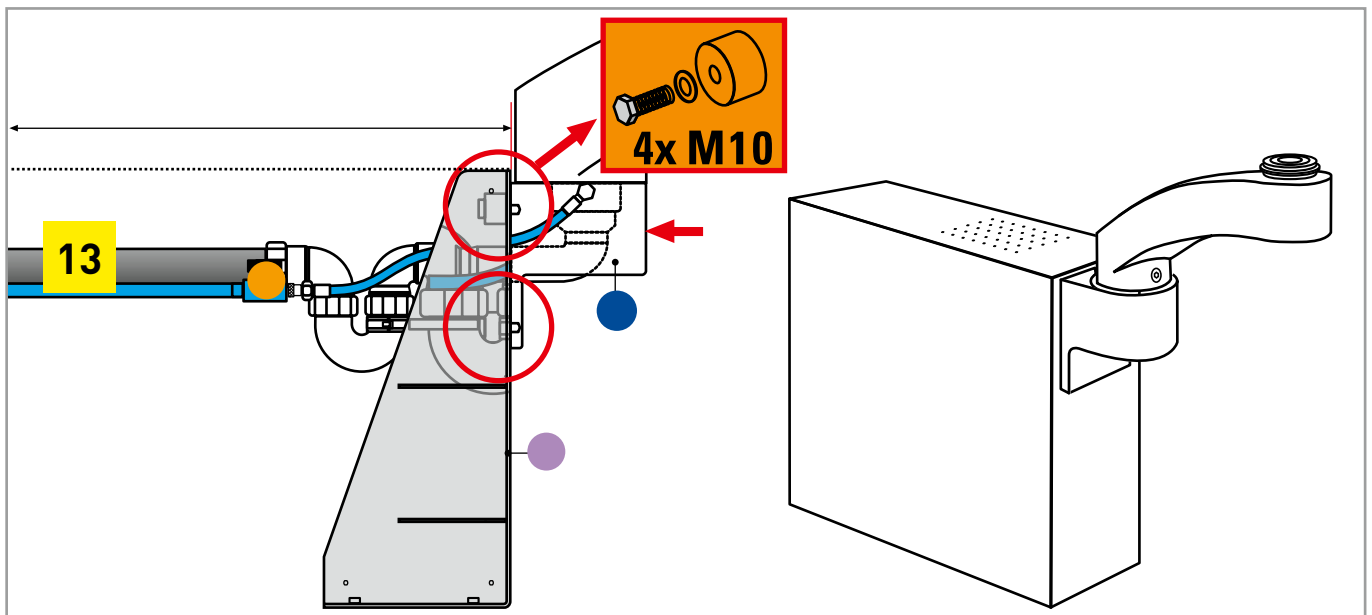
angebracht werden. Um **Temperaturschwankungen zu vermeiden**, sollten Wassermenge sowie Wasserdruck für Warm- und Kaltwasser identisch sein.


Temperatur: maximal **70 °C** (Warmwassereingang)

Hinweis für den Besitzer:


Bis hierher muss der Installateur die Anlage montieren, prüfen und dafür garantieren. Für hier auftretende Störungen ist nur der Installateur zuständig. Der Hersteller der Anlage übernimmt für diese Arbeiten keine Garantieleistung.

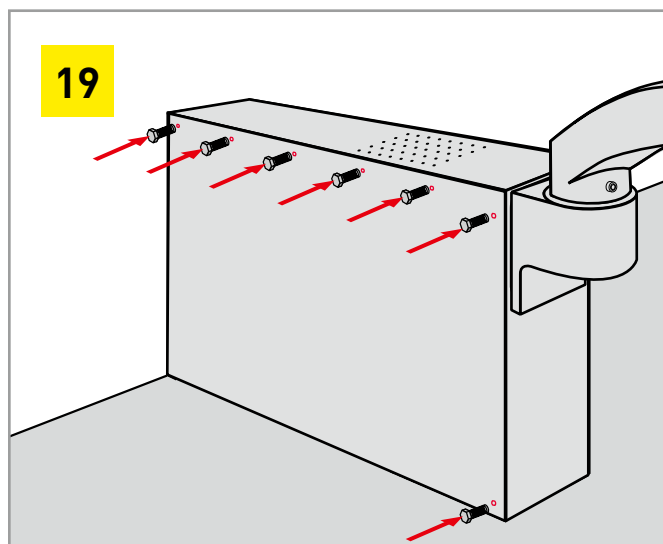
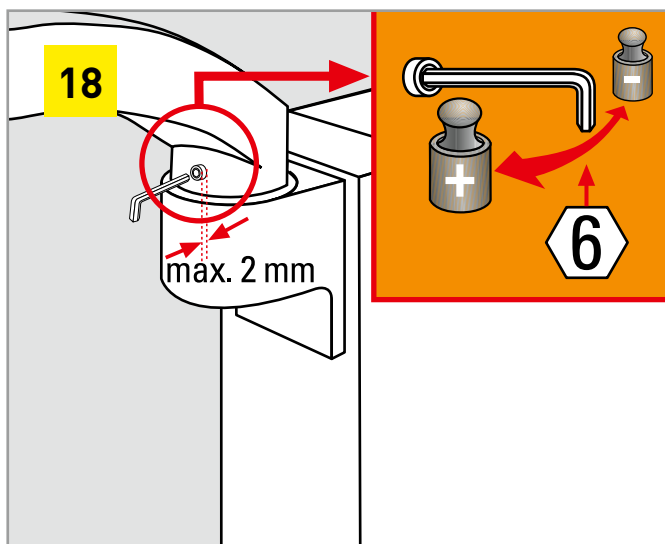
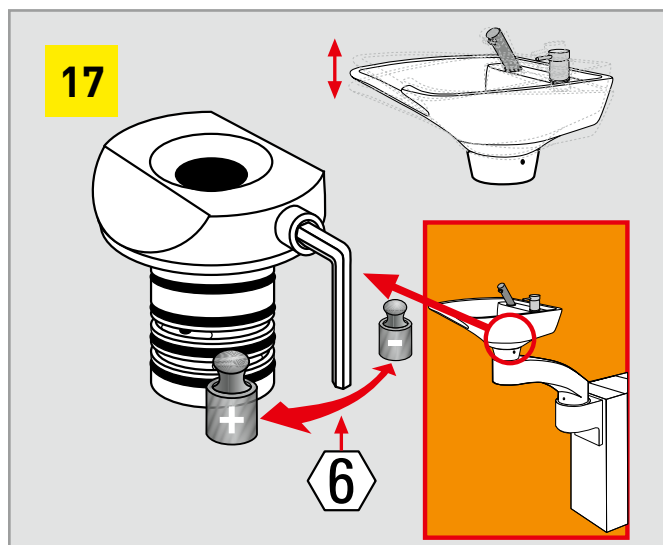
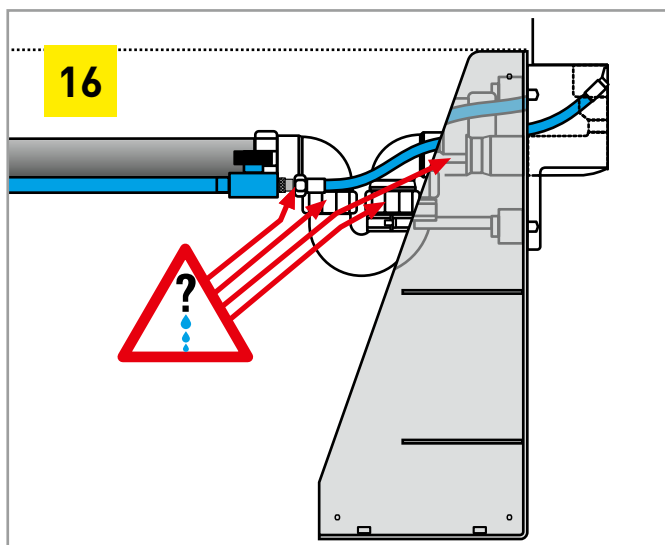
MONTAGEANLEITUNG FÜR DEN EINRICHTUNGSMONTEUR



 Wandkanal 850-1300 mm

 Wandflansch

 Befestigungswinkel



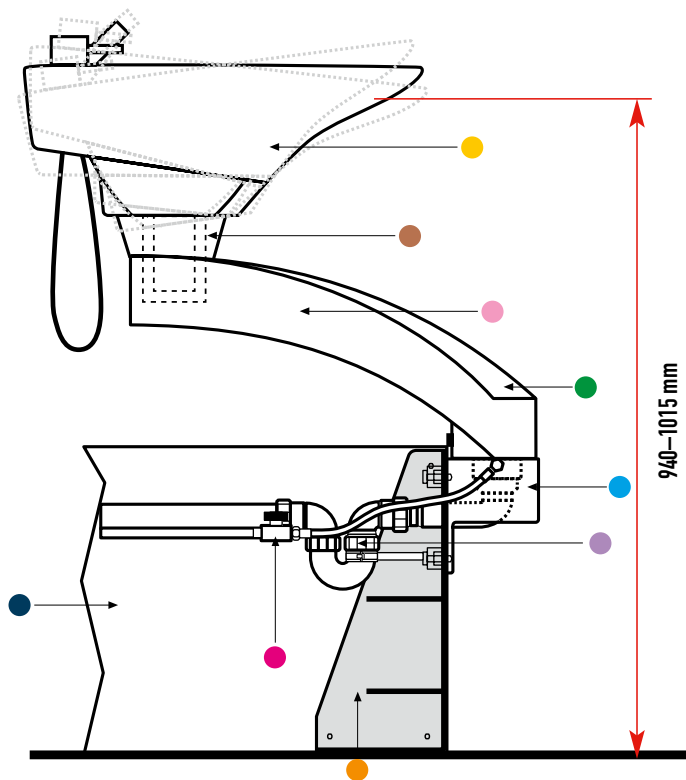
Nochmalige Überprüfung der gesamten Anlage. Einweisung des Bedienungspersonals in Technik und Funktion durch den Einrichtungsmonteur.

Hinweis für den Besitzer:

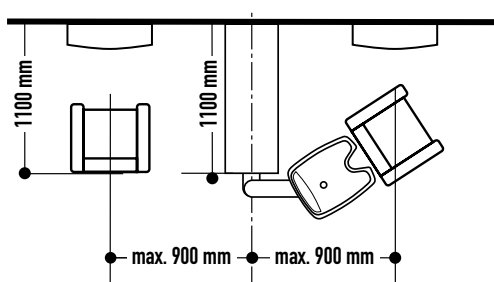
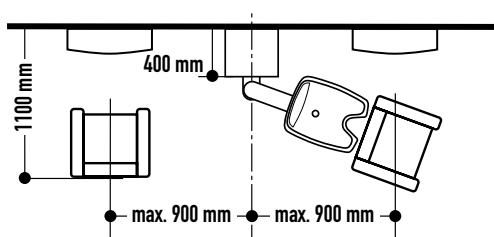
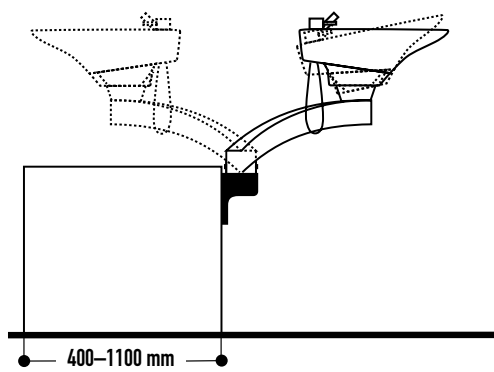
Für diese ausgeführten Montagearbeiten muss der Einrichtungsmonteur garantieren. Der Hersteller der Anlage übernimmt für diese Arbeiten keine Garantieleistung.

Nach Betriebsschluss Absperrhähne schließen!

Contura Mono PLUS

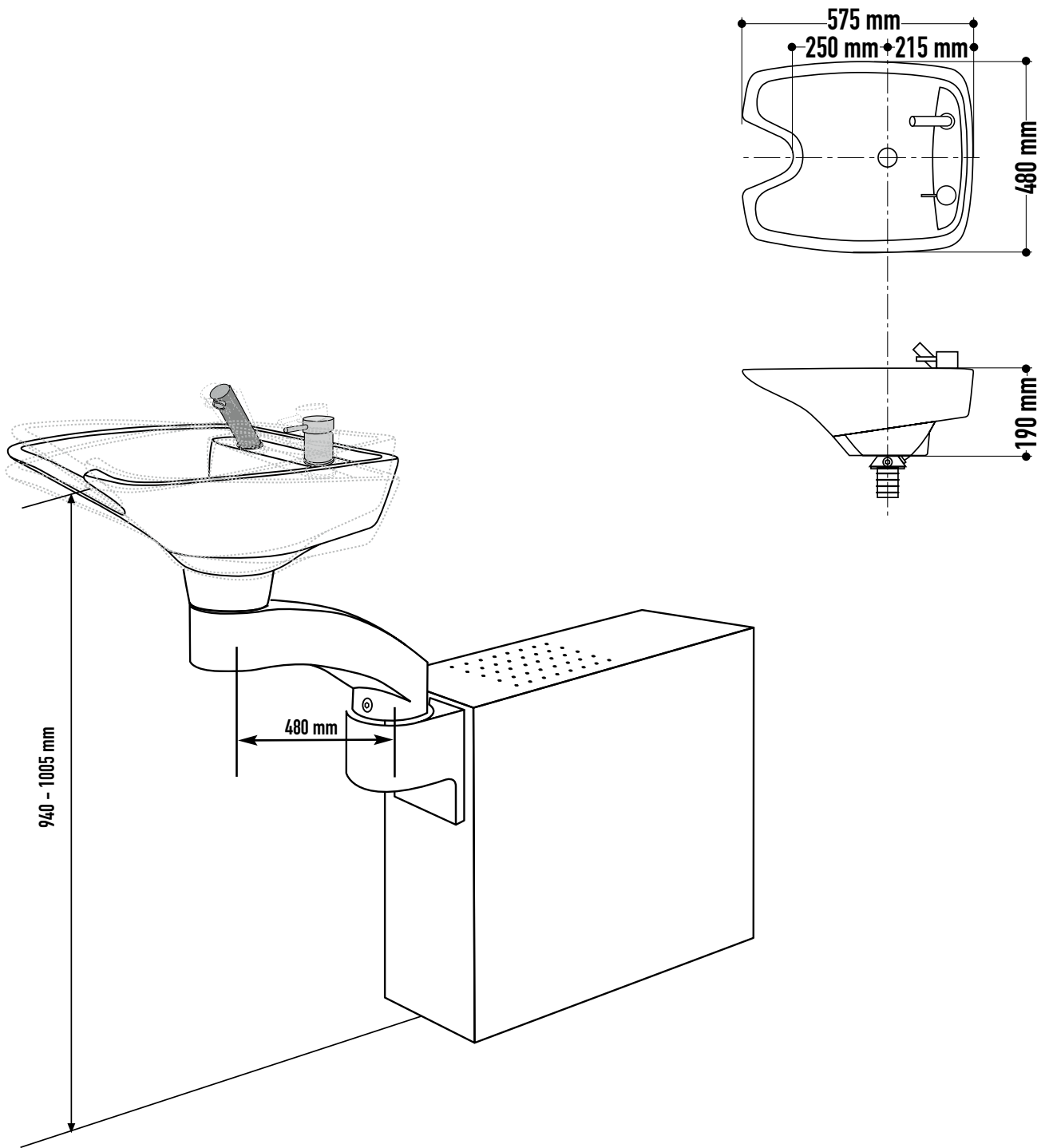


- Becken mit Mischbatterie und Drehzapfen
- Abdeckhülse
- Schwenkarm
- Gelenkbremse
- Wandflansch
- Siphon
- Absperrhähne
- Befestigungswinkel
- Edelstahl-Wandkanal

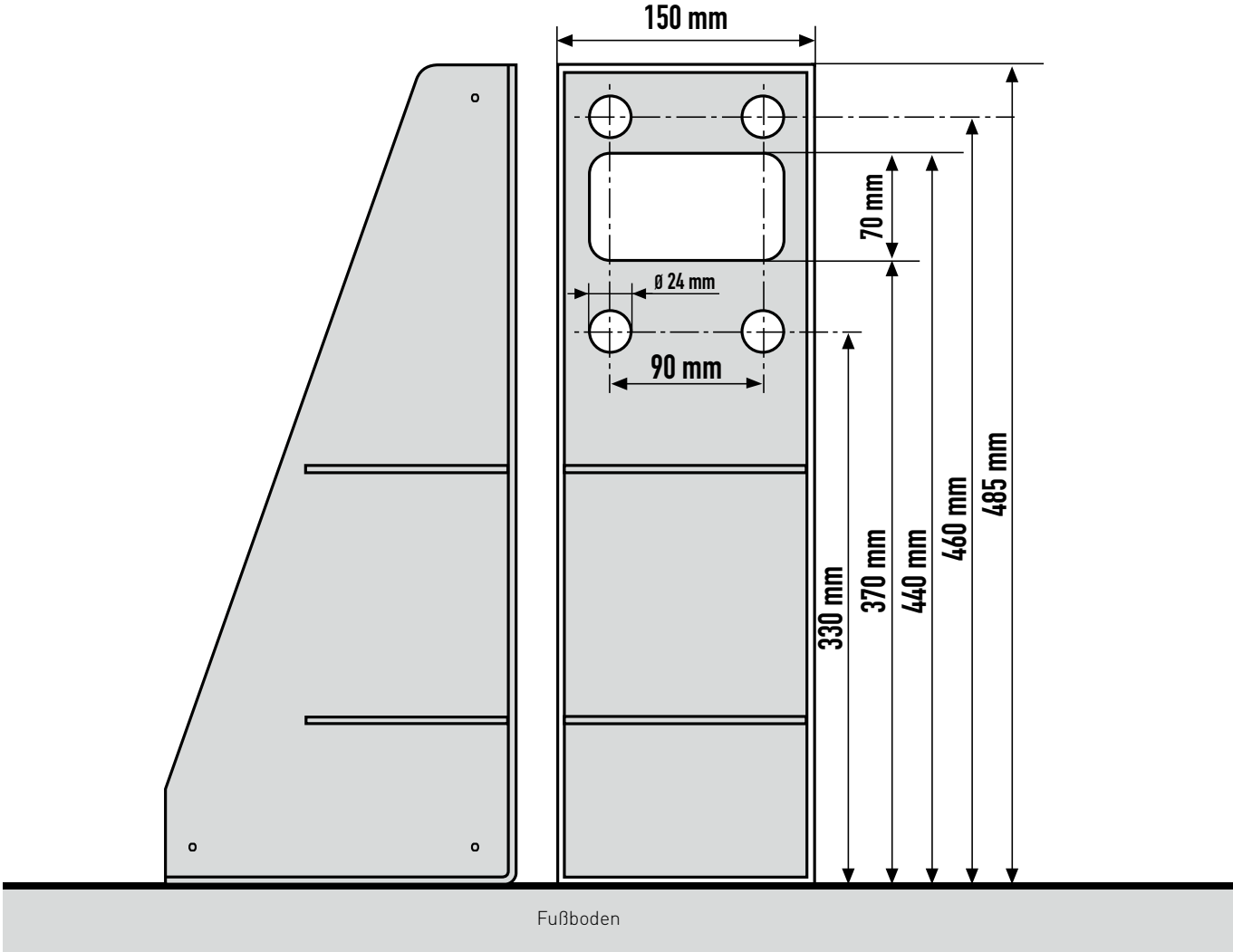


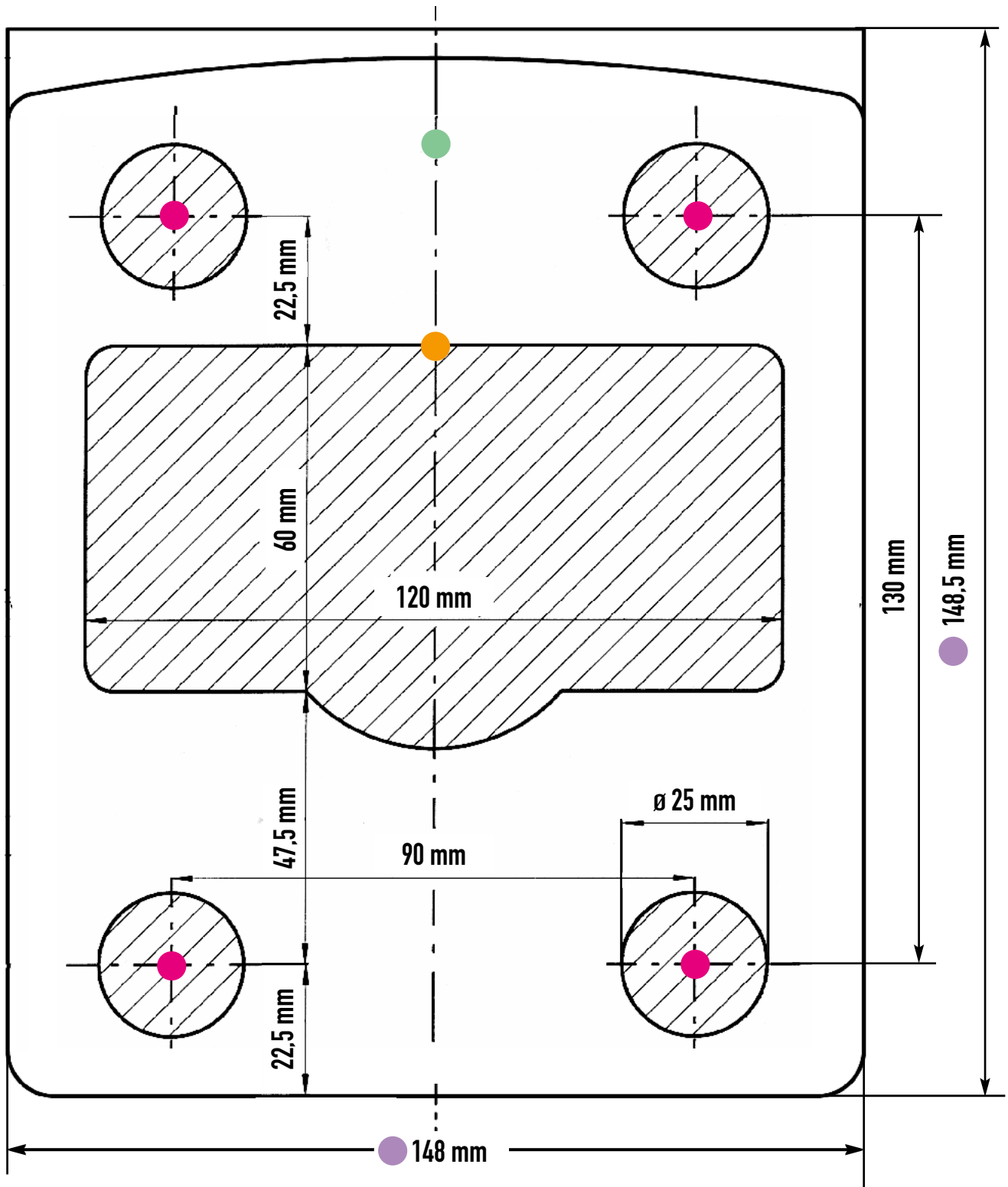
Beispiele für Platzeinteilung.

Technische Änderungen und Farbabweichungen vorbehalten. Alle Maße sind Circa-Angaben in mm. Sie gelten als nicht rechtsverbindlich.



Contura Mono PLUS





● Schablone aufkleben, Löcher abbohren, Durchbruch ausschneiden.




● Außenkante Wandflansch

● Alle Kanten vom Ausschnitt stark abrunden gegen Durchscheuern des Schlauches.

● $\varnothing 25$ mm im Holz abbohren

Jobst GmbH
Albert-Einstein-Str. 4
D-73529 Schwäbisch Gmünd

[#welovehairstylists](#)

 +49 7171 82004
 info@jobst-salon.de
 www.jobst-salon.de



Follow Jobst

